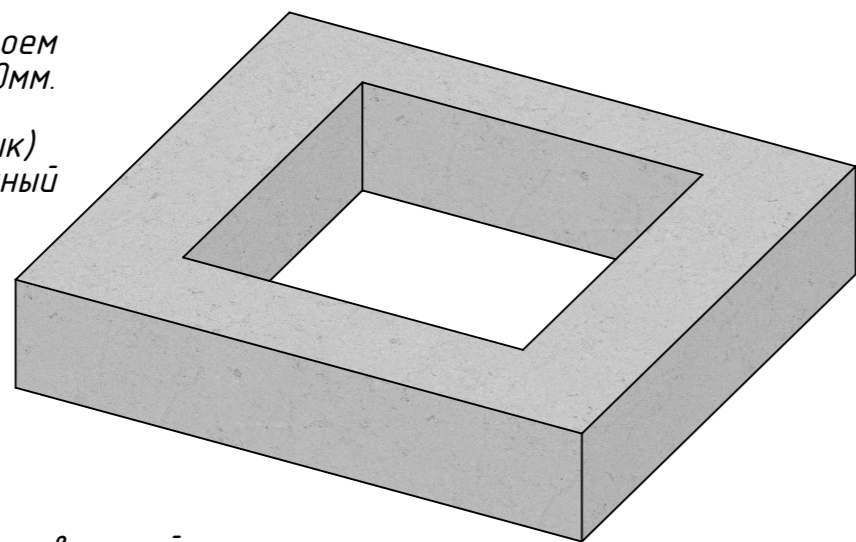


Порядок установки люка Паритет 2.0

1. Подготовка проема.

Люк устанавливается в проем перекрытия с зазором 5-10мм по периметру. Отбортовка рамы (наличник) опирается на подготовленный черновой пол.



2. Монтаж люка

Установить люк в подготовленный проем, выверить его положение в проеме с помощью проставок.

Контролировать равномерный зазор по периметру створки в закрытом состоянии.

Закрепить раму люка в проеме анкерами 4мм.

Контролировать работу люка.

Створка должна свободно открываться и закрываться не соприкасаясь с торцом рамы, при закрывании должна срабатывать защелка и удерживать створку в закрытом положении.

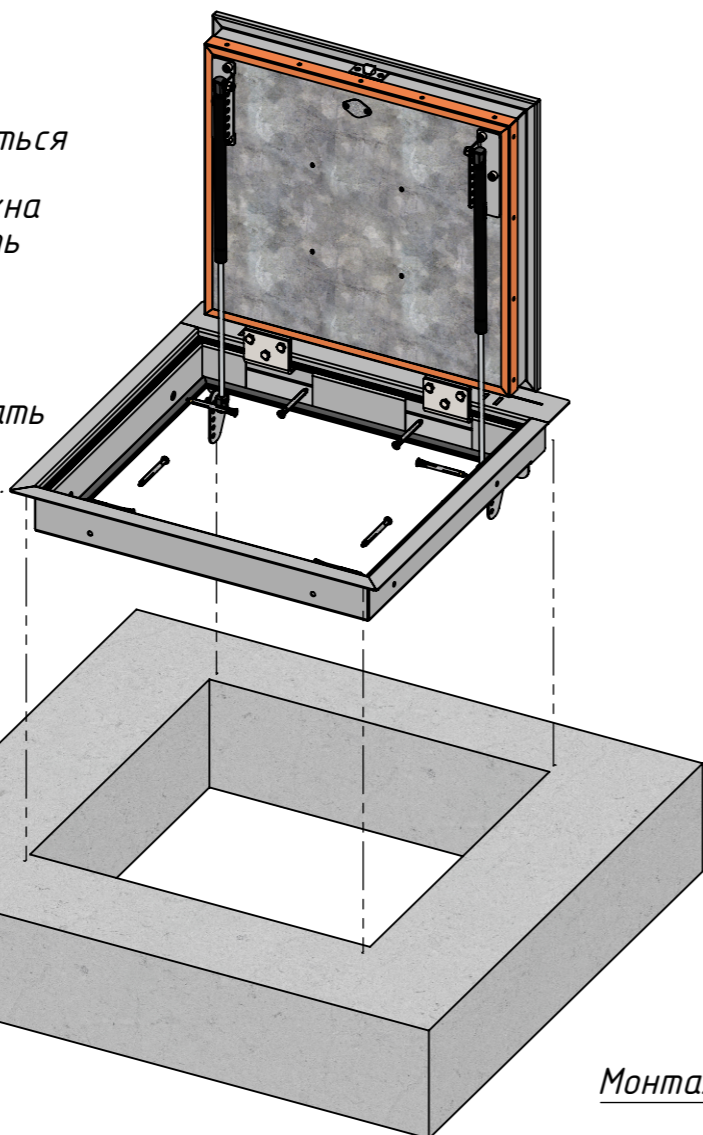
При надавливании на закрытую створку защелка должна легко отпираться монетой.

При необходимости отрегулировать зазор по периметру створки с помощью болтов крепления петель.

Расчетный зазор - 5мм.

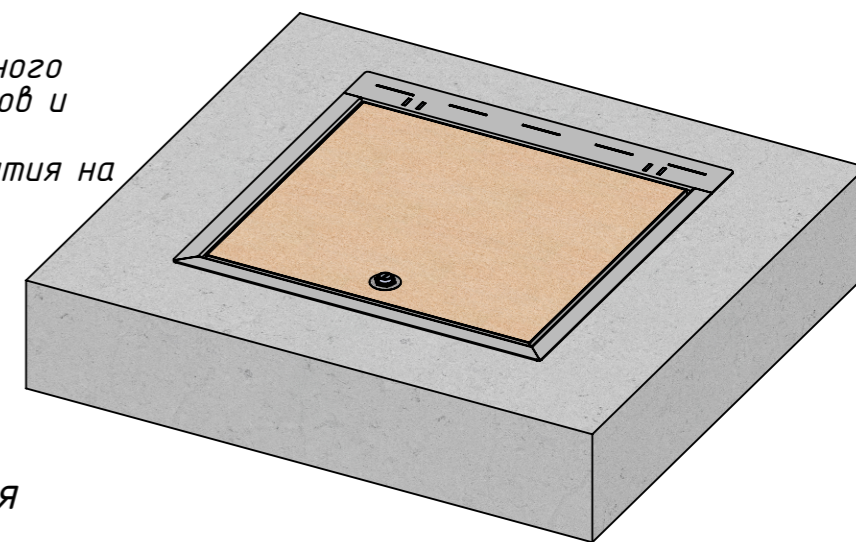
*Для закрывания створки без установленного напольного покрытия может потребоваться значительное усилие.

Заполнить монтажный зазор строительной пеной.



3. Подготовка к укладке чистового пола

Разметить положение элементов напольного покрытия с учетом рекомендуемых зазоров и выступов отделки за края створки люка. Максимальная толщина напольного покрытия на створке - 15мм с учетом клея.



4. Укладка напольного покрытия

Напольное покрытие укладывать с учетом следующих рекомендаций:

- выступание отделки за край створки в петлевой части - 9мм.

- рекомендуемый зазор между отделкой створки и отделкой пола - 5 мм.

- край отделки на створке в петлевой части подрезать под угол 60°.

Перед приклеиванием отделки на створку разметить, вырезать отверстие под кнопку.

Выставить высоту кнопки, выкручивая её до уровня отделки, зафиксировать контргайкой. Для выполнения этих операций снять декоративное кольцо.

Не пользоваться люком до полного застывания клея.

Отрегулировать усилие открывания перестановкой газовых упоров.

